

Montageanleitung / Gebrauchsanweisung

Leuchtenart: Sockelleuchte

Bezeichnung: 554

Schutzart: IP 54

Anwendung: Sockelleuchte für den Außen- und Innenbereich

Leuchtmittel: 1 Stück Allgebrauchslampe QA 55, E 27 Sockelung

Empfehlung: Osram LED Retrofit Classic, 8 W, 2700 K Albert Art. Nr. 90750100

Osram LED Retrofit Classic Sensor, 5 W, 2700 K Albert Art. Nr. 90750101

Osram LED Retrofit Filament, 7 W, 2700 K Albert Art. Nr. 90750102

Konstruktion:

Sockelleuchte bestehend aus:

Aluminiumrohr

Aluminiumguß

Acrylglas, klar

Bodenmontageplatte mit Anschlußklemme 3 x 2,5 mm²

3 Befestigungslöcher $\varnothing 8$ mm, 120° versetzt auf Lochkreis $\varnothing 80$ mm

Schutzleiteranschluß

Fassung E 27

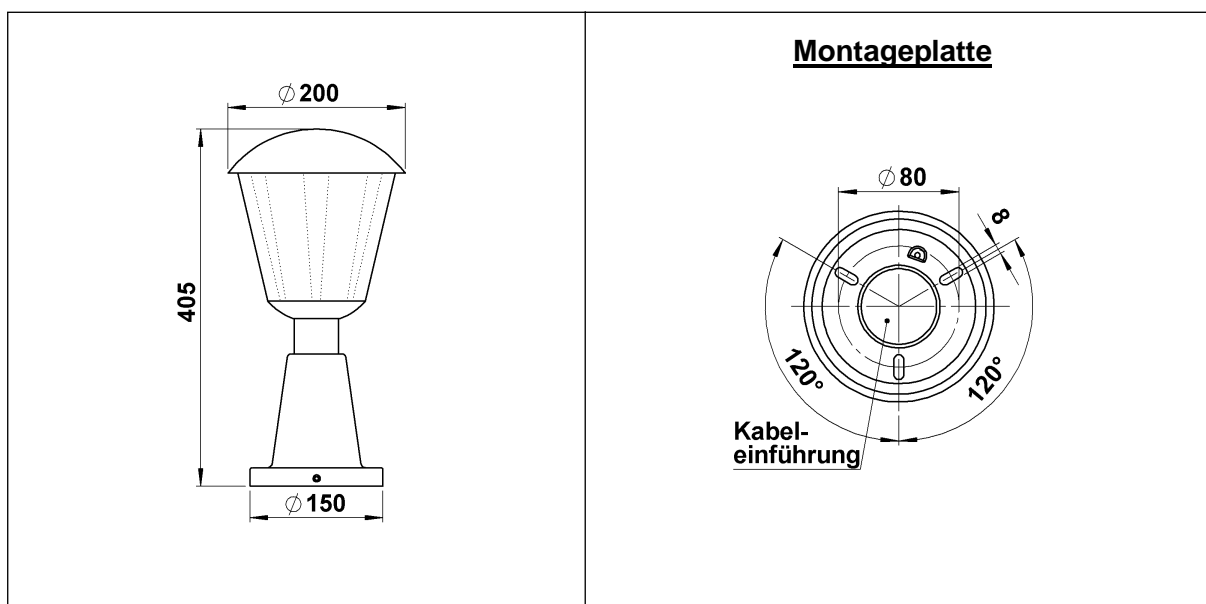
Schutzart IP 54

Spritzwassergeschützt

Staubgeschützt

Schutzklasse 1

CE – Konformitätszeichen



Montageanleitung / Gebrauchsanweisung

Montage:

Für die Installation und für den Betrieb dieser Leuchte sind die nationalen und Internationalen elektronischen Sicherheitsvorschriften zu beachten.

Nach Lösen der drei Gewindestifte am Leuchtensockel wird die Bodenmontageplatte sichtbar.

Das Anschlußkabel durch die Bodenmontageplatte ziehen und diese auf einem bauseits zu erstellenden Fundament oder einem werkseitig lieferbaren Erdsockel (690010) befestigen.

Schutzleiterverbindung sowie elektrischen Anschluß an der Klemme herstellen.

Leuchte über die Montageplatte stülpen und mit den drei Gewindestiften fixieren.

Leuchtmiteinsatz / -wechsel -Wartung:

Leuchte spannungsfrei schalten!

Die drei Schrauben unterhalb des Leuchtenkopfes lösen.

Leuchtdach nach oben abnehmen. Leuchtmittel einsetzen.

Acrylglas zentrieren, Dach aufsetzen und mit den drei Schrauben wieder befestigen.

Hinweis:

Die Unterkante der Leuchte darf nicht tiefer liegen als die Oberkante des Bodenbelages und muß frei von Erde, Mulch o.ä. Materialien sein. Bei Montage auf einem Fundament bitte beachten:

Feuchter Beton kann stark alkalisch sein und darf nicht dauerhaft mit der Leuchte in Kontakt kommen. Wir empfehlen für den Montagebereich eine Drainage sowie einen Isolieranstrich für die Montagefläche des Fundamentes.

Zur Wartung nur lösungsmittelfreie Reinigungsprodukte verwenden!