

Montageanleitung / Gebrauchsanweisung

Leuchtenart: Wandleuchte

Bezeichnung: 111

Schutzart: IP 54

Anwendung: Wandleuchte für den Außen- und Innenbereich

Leuchtmittel: Dieses Produkt enthält eine Lichtquelle der Energieeffizienzklasse E integriertes LED-Modul 14 W incl. Konverter
Direktanschluss 230 V, 50 Hz
Lichtfarbe 3000°K (warmweiß)
Lichtstrom 1400 lm

Konstruktion:

Wandleuchte bestehend aus:

Aluminiumprofil

Aluminiumguß

2 Befestigungslöcher $\varnothing 6 \times 9$ mm, im separaten Wandschild

Abstand senkrecht 65 mm, waagrecht 100 mm

Schutzleiteranschluß

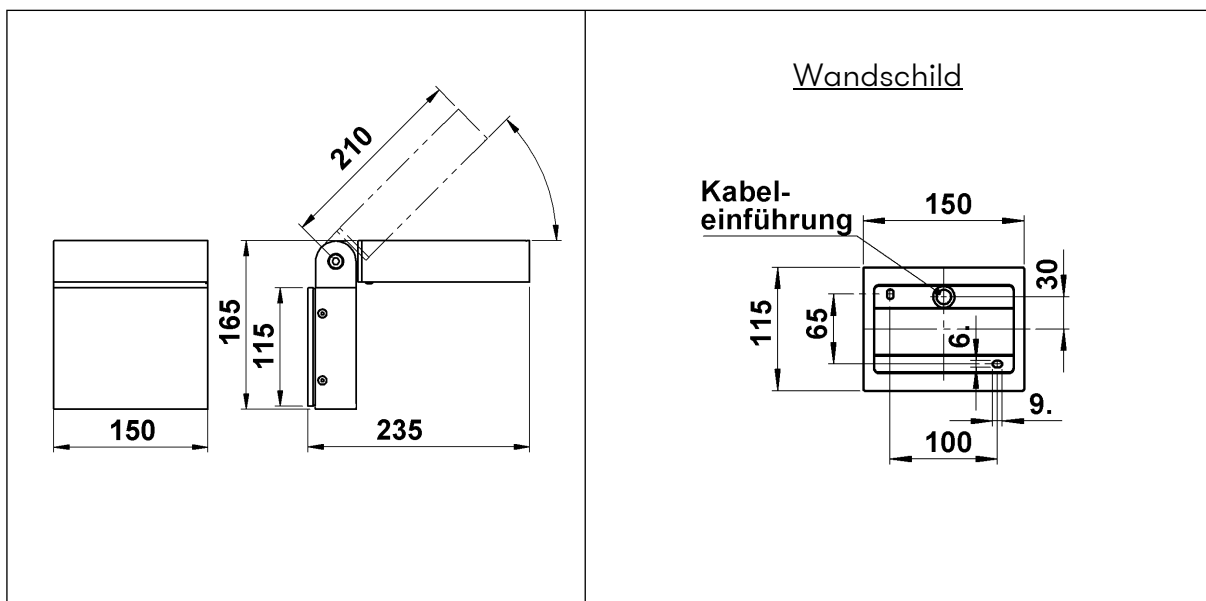
Schutzart IP 54

Spritzwassergeschützt

Staubgeschützt

Schutzklasse 1

CE – Konformitätszeichen



Montageanleitung / Gebrauchsanweisung

Montage:

Für die Installation und für den Betrieb dieser Leuchte sind die nationalen und internationalen elektronischen Sicherheitsvorschriften zu beachten.

Nach Lösen der vier Schrauben seitlich im Wandarm der Leuchte, das Wandschild herausnehmen. Bauseits vorhandene Netzanschlußleitung durch das Wandschild ziehen.

Wandschild mit Hilfe von zwei Schrauben auf einen festen Untergrund schrauben.

Schutzleiterverbindung und elektrischen Anschluß an der Klemme herstellen.

Leuchtenarmatur über dem Wandschild fixieren und mit den vier Schrauben wieder befestigen.

Den Neigungswinkel des Leuchtenoberteils verändert man, indem man die im Wandteil *befindliche Innensechskantschraube* am Drehgelenk leicht löst, das Oberteil entsprechend dem gewünschten Winkel ausrichtet und die Schraube wieder befestigt.

(Beachte: nur die im Wandteil befindliche Schraube lösen, da es sonst zu einem Kabelbruch kommen kann!!)

Zur Wartung nur lösungsmittelfreie Reinigungsprodukte verwenden!