

**Leuchtenart:** Wand- und Deckenleuchte

**Bezeichnung:** 6309

**Schutzart:** IP 65

**Anwendung:** Wand-/Deckenleuchte für den Außen- und Innenbereich

**Leuchtmittel:** integriertes Hochvolt LED-Modul  
36 W, 3600 lm  
Direktanschluss 230 V, 50 Hz  
Lichtfarbe 3000°K (warmweiß)

**Konstruktion:**

Leuchte bestehend aus:

Aluminiumguss

Opalglas

Anschlußklemme 3 x 2,5mm<sup>2</sup>

Schutzleiteranschluß

3 Befestigungslöcher  $\varnothing 6$  mm (3 x 120°) auf

Teilkreis 260 mm

Schutzart IP 65

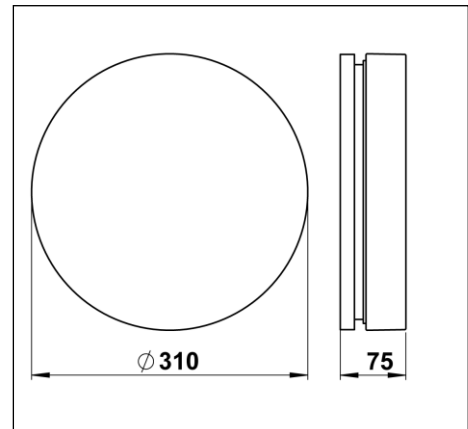
Geschützt gegen Strahlwasser

Staubdicht

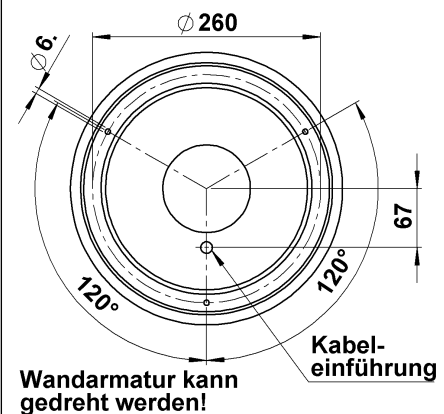
Schutzklasse 1

CE – Konformitätszeichen

Gewicht: 2,8 kg



**Wandarmatur**



**Montage:**

Für die Installation und für den Betrieb dieser Leuchte sind die nationalen und internationalen elektronischen Sicherheitsvorschriften zu beachten.

Das Opalglas vorsichtig gegen den Uhrzeigersinn herausdrehen.

Bauseits vorhandenen Netzleiteranschluß durch die Kabeldurchführungsstülpe in der Wandarmatur führen und diese auf Montagegrund fixieren.

Schutzleiterverbindung unterhalb des LED Moduls und elektrischen Anschluß an der Klemme herstellen.

Das Glas wieder eindrehen.

**Hinweis:**

Zur Pflege nur lösungsmittelfreie Reinigungsprodukte verwenden!