

Montageanleitung / Gebrauchsanweisung

Leuchtenart: Pollerleuchte

Bezeichnung: 2296

Schutzart: IP 54

Anwendung: Pollerleuchte für den Außen- und Innenbereich

Leuchtmittel: Dieses Produkt enthält eine Lichtquelle der Energieeffizienzklasse E integriertes LED-Modul 14 W incl. Konverter
Direktanschluss 230 V, 50 Hz
Lichtfarbe 3000°K (warmweiß)
Lichtstrom 1400 lm

Konstruktion:

Pollerleuchte bestehend aus:

Aluminiumprofil

Aluminiumguß

Bodenmontageplatte mit Anschlußklemme 3 x 2,5mm²

3 Befestigungslöcher 8 x 16 mm, 120° versetzt auf Lochkreis Ø80mm

Schutzleiteranschluß

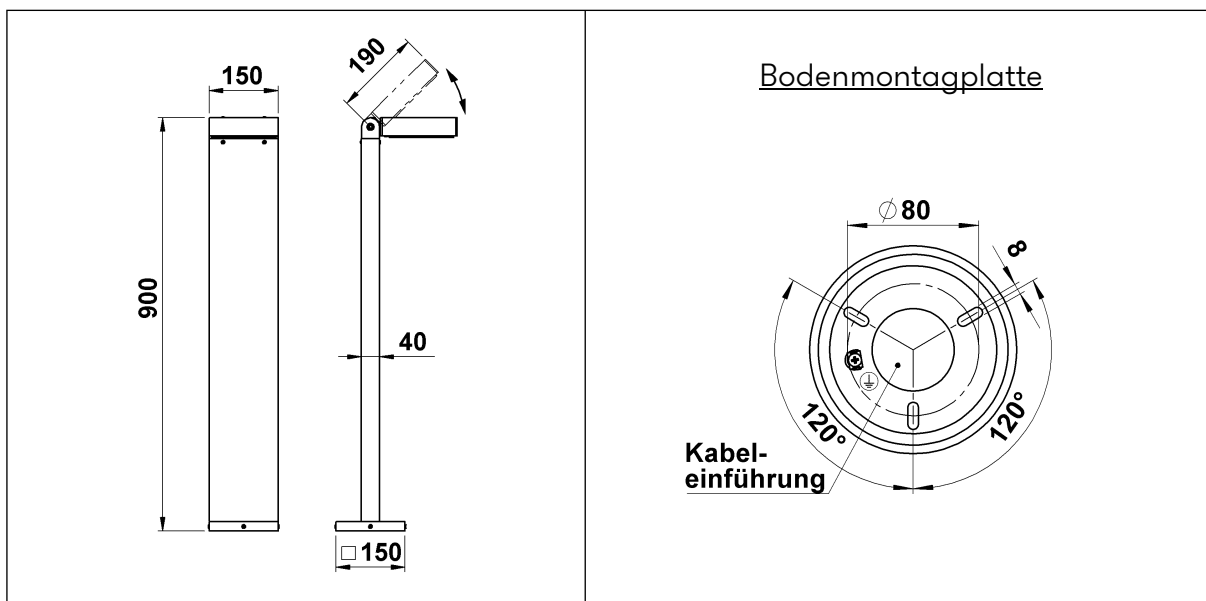
Schutzart IP 54

Spritzwassergeschützt

Staubgeschützt

Schutzklasse 1

CE – Konformitätszeichen



Montageanleitung / Gebrauchsanweisung

Montage:

Für die Installation und für den Betrieb dieser Leuchte sind die nationalen und internationalen elektronischen Sicherheitsvorschriften zu beachten.

Nach Lösen der vier Gewindestifte am Fuß der Leuchte, wird die Bodenmontageplatte sichtbar.

Das Anschlußkabel durch die Bodenmontageplatte ziehen und diese auf einem bauseits zu erstellenden Fundament oder einem werkseitig lieferbaren Erdsockel (690010) befestigen.

Schutzleiterverbindung und elektrischen Anschluß an der Klemme herstellen.

Anschließend die Pollerleuchte über der Montageplatte fixieren und verspannen.

Den Neigungswinkel des Leuchtenoberteils verändert man, indem man die im *Leuchtenkopf befindliche Innensechskantschraube am Drehgelenk* leicht löst, das Oberteil entsprechend dem gewünschten Winkel ausrichtet und die Schraube wieder befestigt.

(Beachte: nur die im Kopf befindliche Schraube lösen da, es sonst zu einem Kabelbruch kommen kann!!)

Hinweis:

Die Unterkante der Leuchte darf nicht tiefer liegen als die Oberkante des Bodenbelages und muß frei von Erde, Mulch o.ä. Materialien sein.

Bei Montage auf einem Fundament bitte beachten:

Feuchter Beton kann stark alkalisch sein und darf nicht dauerhaft mit der Leuchte in Kontakt kommen. Wir empfehlen für den Montagebereich eine Drainage sowie einen Isolieranstrich für die Montagefläche des Fundamentes.

Zur Wartung nur lösungsmittelfreie Reinigungsprodukte verwenden!