

Montageanleitung / Gebrauchsanweisung

Leuchtenart: Mastleuchte

Bezeichnung: 866

Schutzart: IP 54

Anwendung: Mastleuchte für den Außen- und Innenbereich

Leuchtmittel: Dieses Produkt enthält eine Lichtquelle der Energieeffizienzklasse E
Integriertes LED Modul 24 W incl. Konverter
Direktanschluss 230 V, 50 Hz
Lichtfarbe 3000°K (warmweiß)
Lichtstrom 3000 lm

Konstruktion:

Leuchte bestehend aus:

Aluminiumguß

Aluminium-Profil

Kunststofflinse, klar

3 Befestigungslöcher \varnothing 11 mm im Leuchtenfuß, 120° versetzt auf Lochkreis \varnothing 140 mm

Schutzleiteranschluß

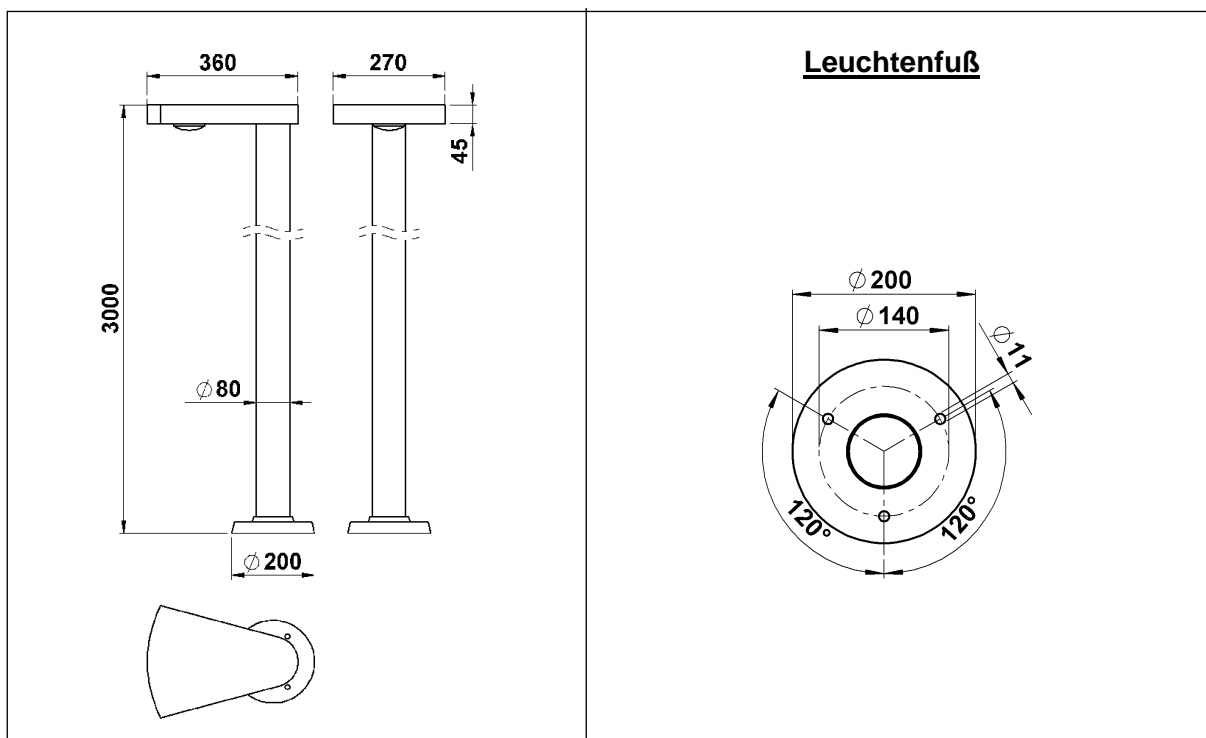
Schutzart IP 54

Spritzwassergeschützt

Staubgeschützt

Schutzklasse 1

CE – Konformitätszeichen



Montageanleitung / Gebrauchsanweisung

Montage:

Für die Installation und für den Betrieb dieser Leuchte sind die nationalen und internationalen elektronischen Sicherheitsvorschriften zu beachten.

Das Anschlußkabel durch den Leuchtenfuß und Mast ziehen.

Schutzleiterverbindung und elektrischen Anschluß am Leuchtenoberteil herstellen.

Leuchtenoberteil auf dem Mast aufsetzen und mit den drei Gewindestiften ausrichten und befestigen.

Leuchte auf einem bauseits zu erstellenden Fundament oder einem werkseitig lieferbaren Erdsockel (690011) befestigen.

Leuchtmittelwechsel:

Leuchte spannungsfrei schalten.

LED-Komponente abklemmen, Schrauben lösen und Komponente austauschen.

Ersatzteil befestigen und anklemmen, eventuell vorher auf Thermo-Klebefolie achten.

Hinweis:

Die Unterkante der Leuchte darf nicht tiefer liegen als die Oberkante des Bodenbelages und muß frei von Erde, Mulch o.ä. Materialien sein.

Bei Montage auf einem Fundament bitte beachten:

Feuchter Beton kann stark alkalisch sein und darf nicht dauerhaft mit der Leuchte in Kontakt kommen.

Wir empfehlen für den Montagebereich eine Drainage sowie einen Isolieranstrich für die Montagefläche des Fundamentes.

Nur lösungsmittelfreie Reinigungsprodukte verwenden!