

Montageanleitung / Gebrauchsanweisung

Leuchtenart: Wandleuchte

Bezeichnung: 649

Schutzart: IP 44

Anwendung: Wandleuchte für den Außen- und Innenbereich

Leuchtmittel: 1 Stück Allgebrauchslampe E 27 Sockel

Empfehlung: Osram LED Retrofit Classic, 8 W, 2700 K Albert Art. Nr. 90750100

Konstruktion:

Wandleuchte bestehend aus:

Aluminium

Aluminiumrohr

Opalglas

Anschlußklemme 2 x 2,5mm²

Schutzleiteranschluß

2 Befestigungslöcher Ø6 mm im separaten Wandschild, Abstand 60 mm

1 Fassung E 27

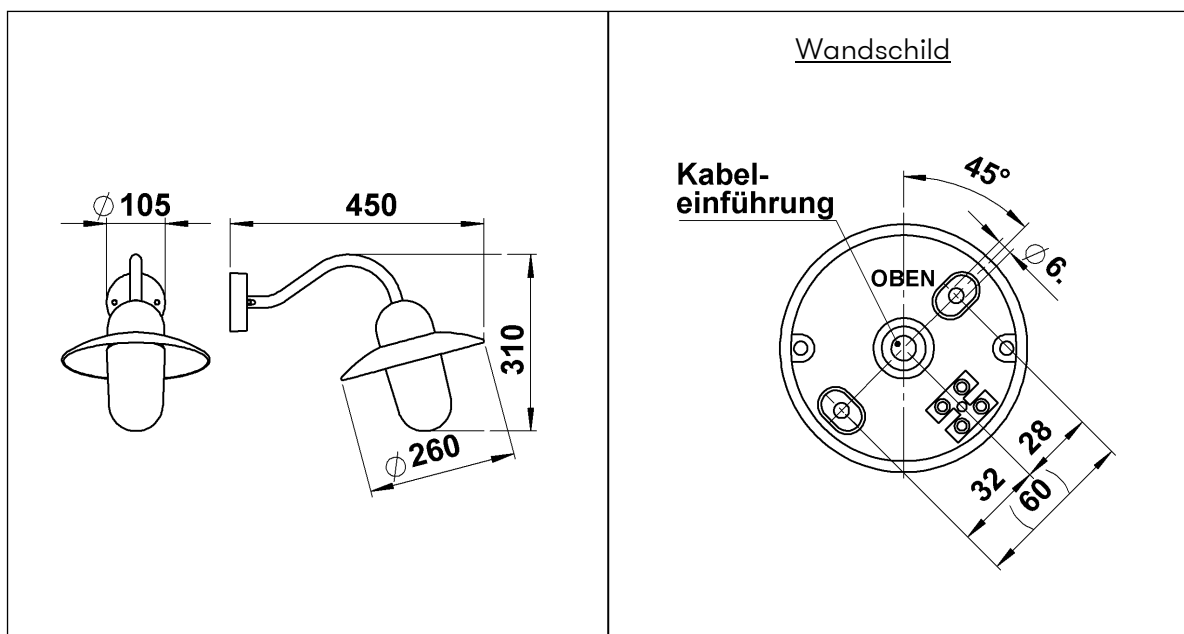
Schutzart IP 44

Spritzwassergeschützt

Geschützt gegen feste Fremdkörper größer als 1mm

Schutzklasse 1

CE - Konformitätszeichen



Montageanleitung / Gebrauchsanweisung

Montage

Für die Installation und für den Betrieb dieser Leuchte sind die nationalen und internationalen elektronischen Sicherheitsvorschriften zu beachten.

Die beiden im Montage-Set befindlichen Sechskantschrauben in die dafür vorgesehenen Bohrungen im Wandschild in waagerechter Ausrichtung fixieren.

Netzanschlußleitung durch die vorhandene Kabeldurchführungsstülle ziehen und mit der Lüsterklemme verbinden.

Wandschild mit beigefügtem Befestigungsmaterial am Untergrund anschrauben (Wandschild - Kennzeichnung beachten).

Klemme mit internem Verbindungskabel anschließen und an vorgesehener Stelle im Wandschild fixieren.

Schutzleiteranschluß an Klemme herstellen.

Leuchtenarmatur über die beiden Schrauben schieben und mit Hilfe der zwei Hutmuttern mit dem Wandschild verschrauben.

Leuchtmittelwechsel - Wartung:

Glas herausschrauben, Leuchtmittel einsetzen. Glas wieder einschrauben.

Auf richtigen Sitz der Dichtung achten.

Zur Wartung nur lösungsmittelfreie Reinigungsprodukte verwenden!