

## Montageanleitung / Gebrauchsanweisung

Leuchtenart: Wandstrahler

Bezeichnung: 2391

Schutzart: IP 54

Anwendung: Wandleuchte für den Außen- und Innenbereich

Leuchtmittel: 1 x PAR 16 LED Reflektorlampe, Sockel GU10  
max. Leuchtmittel Abmessung:  $\varnothing$  52 x 60 mm

Achtung:

Abstand zur angestrahlten Fläche min. 0,5 m!

Beim Betrieb der Leuchte können einzelne Leuchtenteile sehr heiß werden.

Um Verbrennungen zu vermeiden ist jeder Hautkontakt mit diesen Teilen zu vermeiden.

Konstruktion:

Leuchte bestehend aus:

Aluminiumguß

Borosilikatglas, klar

Drehbar  $340^\circ$

Schwenkbar  $120^\circ$

Anschlussklemme 3 x 2,5 mm<sup>2</sup>

2 Befestigungslanglöcher  $\varnothing$ 6 x 12 mm, im separaten Wandschild, Abstand 60 mm

Schutzleiteranschluss

Fassung GU10

Schutzart IP 54

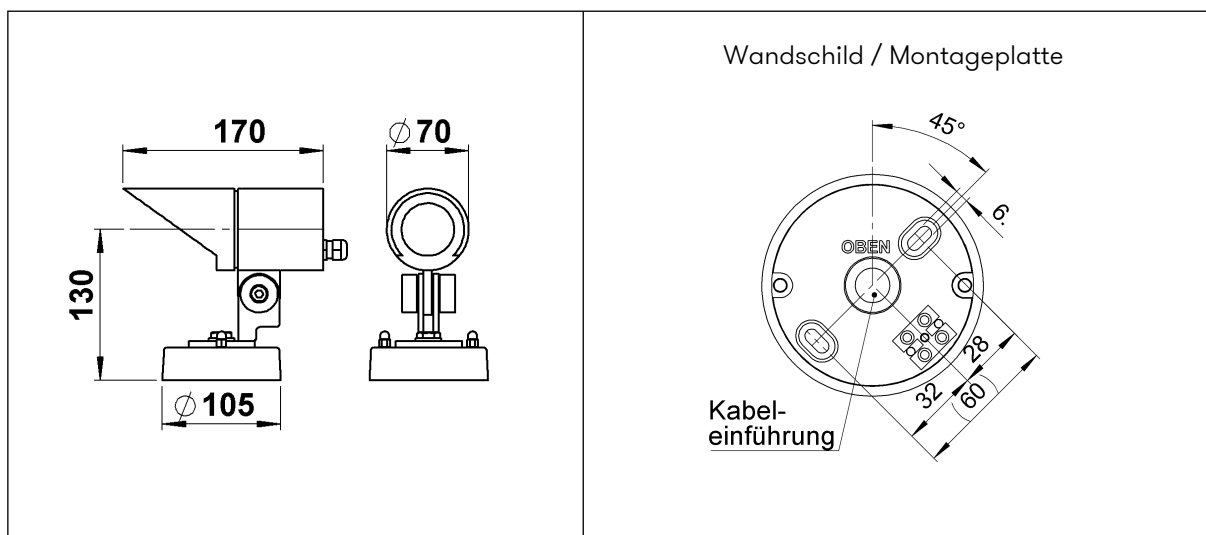
Spritzwassergeschützt

Staubgeschützt

Schutzklasse 1

CE – Konformitätszeichen

Gewicht: 1,0 kg



## Montageanleitung / Gebrauchsanweisung

### Montage:

Für die Installation und für den Betrieb dieser Leuchte sind die nationalen und internationalen elektronischen Sicherheitsvorschriften zu beachten.

Die beiden im Montage-Set befindlichen Sechskantmessingschrauben in die dafür vorgesehene Bohrungen im Wandschild in waagerechter Ausrichtung fixieren.

Netzanschlußleitung durch die vorhandene Kabeldurchführungsstülpe ziehen und mit der Lüsterklemme verbinden.

Wandschild mit beigefügtem Befestigungsmaterial am Untergrund anschrauben (Wandschild - Kennzeichnung beachten).

Klemme mit internem Verbindungskabel anschließen und an vorgesehener Stelle im Wandschild fixieren. Schutzleiteranschluß an Klemme herstellen.

Leuchtenarmatur über die beiden Messingschrauben schieben und mit Hilfe der beiden Hutmuttern mit dem Wandschild verschrauben.

### Leuchtmittelwechsel - Wartung:

Leuchte spannungsfrei schalten!

Zum Leuchtmiteleinsetz die drei Gewindestifte am Strahlergehäuse lösen.

Strahlerblende abnehmen. Leuchtmittel wechseln. Strahlerblende einsetzen,

auf richtigen Sitz der Dichtung achten und mittels der Gewindestifte verspannen.

### Hinweis:

Nur lösungsmittelfreie Reinigungsprodukte verwenden!