

Leuchtenart: Erdeinbaustrahler

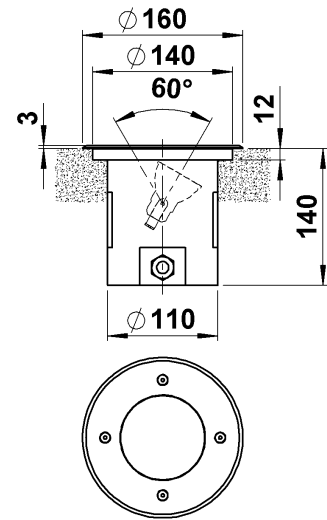
Bezeichnung: 2189

Schutzart: IP 67

Oberflächenbelastung: max. 1200kg

Leuchtmittel: 1 x LED Reflektorlampe PAR 16
Fassung GU10

z.B.: Osram: LED PAR 16 5,5 W / 6,0W
Abmessung max.: Ø55 x 58mm



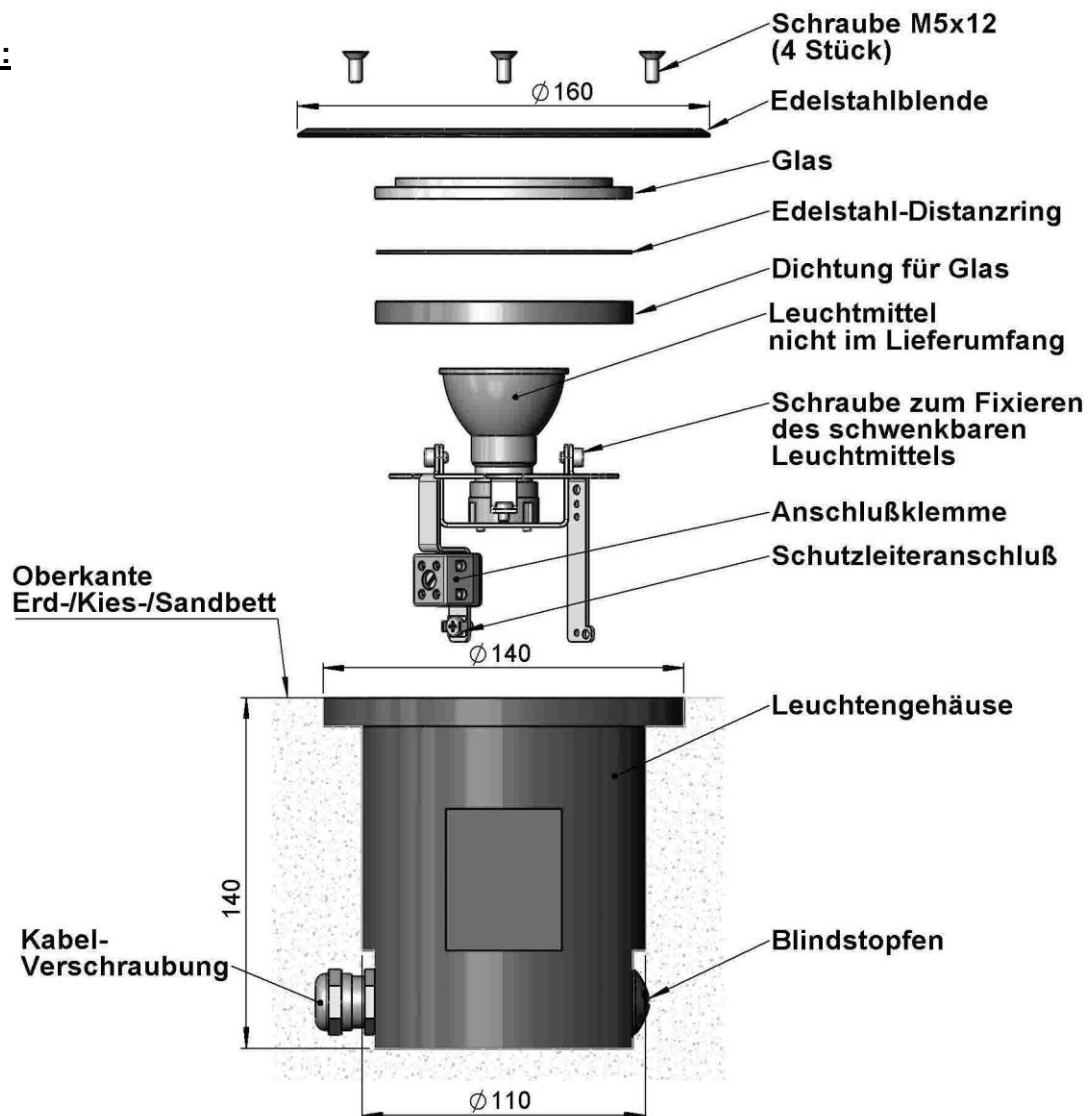
Konstruktion: Aluminiumgehäuse mit Edelstahl-Blende
Borosilikatglas – klar
Leitungseinführung mit Kabel -Verschraubung für
Anschlußleitung max. 3 x 1,5mm
Anschlußklemme 2 x 2,5
Fassung GU10
Schutzleiteranschluß
Schutzart IP 67
Wasserdicht (eintauchbar)
Staubdicht
Schutzklasse 1
CE – Konformitätszeichen

Montage: Für die Installation und für den Betrieb der Leuchte sind die nationalen und internationalen elektrischen Sicherheitsvorschriften zu beachten.
Die Edelstahlblende abschrauben und das Glas mit Dichtung aus dem Gehäusetopf nehmen. Die beiden Schrauben unterhalb des Einrichtungsbleches leicht lösen, dieses im Uhrzeigersinn drehen und herausnehmen. Netzanschlußleitung komplett mit Schutzisolierung durch die vorhandene Kabel-Verschraubung ziehen. Kabel-Verschraubung anschließend fest anziehen, so dass das eingeführte Kabel zuverlässig abgedichtet wird.
Schutzleiterverbindung und elektrischen Anschluß an der Klemme herstellen.
Das Einrichtungsblech mit Leuchtmittel wieder einsetzen und verschrauben.
Das Leuchtengehäuse in das vorbereitete Erd-/Kiesbett einsetzen und bündig mit der Bodenoberkante positionieren.
(Hinweis: Bitte vor der Positionierung des Leuchtengehäuses im Erdreich die Schwenkrichtung des Leuchtmittels beachten)
Die beiden seitlichen Schrauben unterhalb des Leuchtmittels leicht lösen und gemäß des gewünschten Lichtaustrittswinkel ausrichten und mit Hilfe der beiden Schrauben wieder fixieren.
Vor dem Einsetzen des Glases den richtigen Sitz der umlaufenden Dichtung überprüfen. Der auf der glatten Glasflächenseite liegende Edelstahlring muss innerhalb der Dichtung sitzen.
Die Edelstahlblende wieder auf dem Gehäuse aufsetzen und befestigen.
Zum Weiterschleifen geeignet. In diesem Fall den Blindstopfen durch eine zusätzliche Kabel -Verschraubung ersetzen.

Achtung:

Leuchte darf nicht durch wärmedämmende Abdeckung oder ähnliche Werkstoffe abgedeckt werden.
Leuchte darf nur mit vollständiger Schutzabdeckung in Betrieb genommen werden, zerbrochenen Scheiben sind sofort zu ersetzen.

Einbau:



Achtung:

Beim Einbau unbedingt die Schwenkrichtung des Leuchtmittels beachten (siehe Aufkleber „Schwenkrichtung“ auf Gehäuseboden)!
Beachte: Schwenkeinheit ist nur in zwei Positionen einsetzbar und schwenkbar!

Hinweis:

Dichtungsmassen oder Chemikalien, die eine korrodierende Wirkung haben, dürfen nicht auf die Leuchte einwirken.