

Montageanleitung / Gebrauchsanweisung

Produktart: Steckdosenlichtsäule

Bezeichnung: 2202

Schutzart: IP 44

Anwendung: Steckdosenlichtsäule mit drei Steckdosen, beleuchtet,
für den Außen- und Innenbereich

Leuchtmittel: Dieses Produkt enthält eine Lichtquelle der Energieeffizienzklasse E
integriertes LED-Modul 10 W
Direktanschluss 230 V, 50 Hz
Lichtfarbe 3000°K (warmweiß)
Lichtstrom 900 lm

Konstruktion:

Steckdosenlichtsäule bestehend aus:

Aluminiumguß

Acrylglas, weiß

Anschlußklemme 4 x 4,0 mm²

Steckdosen 16 A - 250 V AC

Schutzleiteranschluß

Montagefuß mit 3 Befestigungslöchern \varnothing 7 mm, 120° versetzt auf Teilkreis \varnothing 60 mm

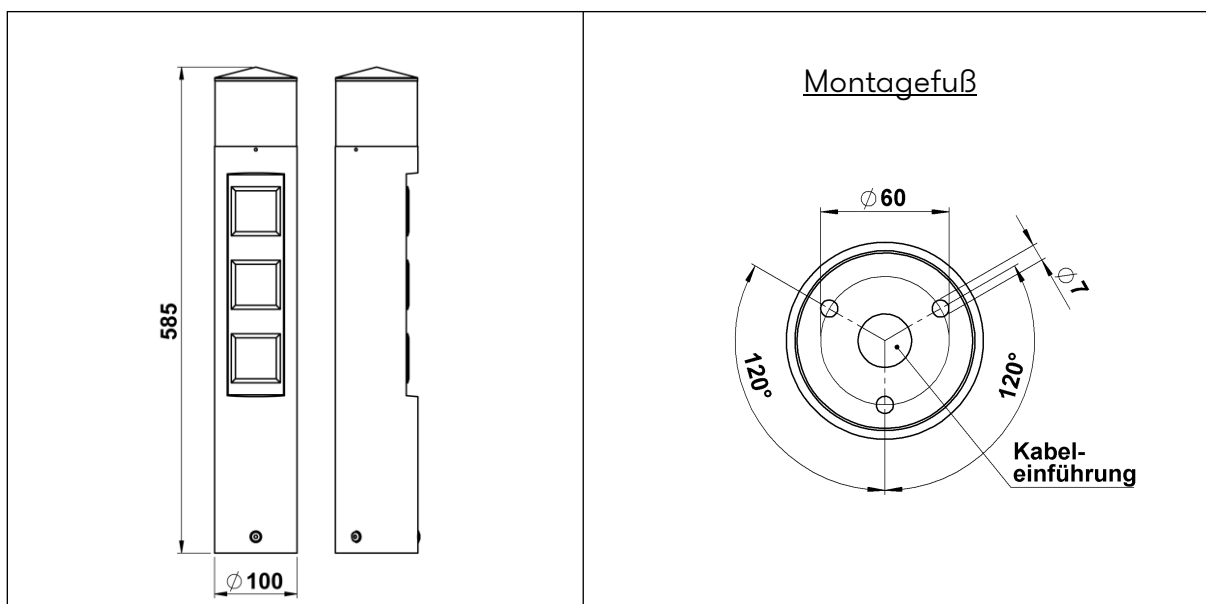
Schutzart IP 44

Spritzwassergeschützt

Geschützt gegen feste Fremdkörper > 1 mm

Schutzklasse 1

CE - Konformitätszeichen



Montageanleitung / Gebrauchsanweisung

Montage:

Für die Installation und für den Betrieb dieser Steckdosenlichtsäule sind die nationalen und internationalen elektronischen Sicherheitsvorschriften zu beachten.

Nach Lösen der drei Linsenkopfschrauben am unteren Säulenende wird der Montagefuß sichtbar.

Den Montagefuß auf einem bauseits zu erstellenden Fundament oder einem werkseitig lieferbaren Erdsockel (690010) befestigen.

Das Anschlußkabel wird durch das Fundament bzw. durch den Montagefuß zur Anschlußklemme geführt und verdrahtet. Schutzleiteranschluß herstellen, anschließend das Aluminiumgehäuse über den Montagefuß führen und wieder verschrauben.

Achtung:

Einkerbungen im unteren Ring des Glases und Position der Gewindestifte müssen übereinstimmen. Die drei Gewindestifte max. bündig einschrauben! Werden diese zu fest angezogen, besteht die Gefahr, dass sich das Acrylglas verformt und an der Klebestelle löst, so dass Feuchtigkeit in die Leuchte eindringen kann.

Leuchtmittelwechsel:

Leuchte spannungsfrei schalten.

LED-Komponente abklemmen, Schrauben lösen und Komponente austauschen.

Ersatzteil befestigen und ankleben, eventuell vorher auf Thermo-Klebefolie achten.

Hinweis:

Die Unterkante der Leuchte darf nicht tiefer liegen als die Oberkante des Bodenbelages und muß frei von Erde, Mulch o.ä. Materialien sein.

Bei Montage auf einem Fundament bitte beachten:

Feuchter Beton kann stark alkalisch sein und darf nicht dauerhaft mit der Leuchte in Kontakt kommen. Wir empfehlen für den Montagebereich eine Drainage sowie einen Isolieranstrich für die Montagefläche des Fundamentes.

Zur Wartung der Steckdosenlichtsäule nur lösungsmittelfreie Reinigungsprodukte verwenden!