

Montage- und Gebrauchsanweisung

GB Assembly- and using instruction **F** Instruction de montage et d'utilisation **NL** Installatie- en gebruikshandleiding



55.00303 Blink

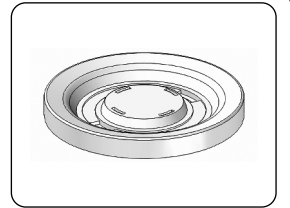
Bedienungsvideo

- GB** Operating video
- F** Vidéo d'exploitation
- NL** Bedrijfsvideo



Zubehör

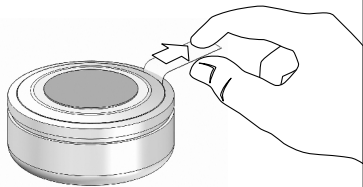
- GB** Equipment
- F** Accessoires
- NL** Accessoires



Batterie-Aktivierung

GB Battery activation **F** Activation de la batterie **NL** Batterij activering

1a



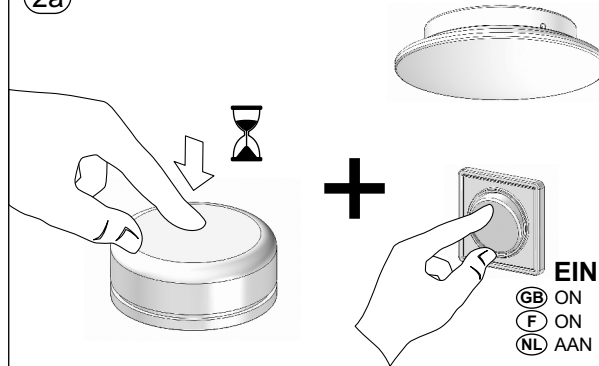
1b



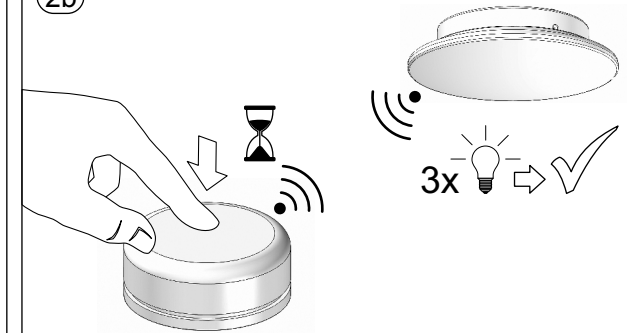
Kopplung (Pairing)

GB Pairing **F** Appairage (Pairing) **NL** Koppelen (Pairing)

2a



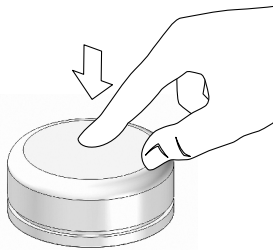
2b



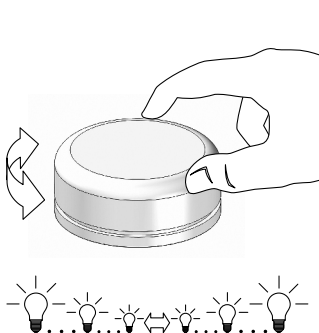
Leuchten-Steuerung

GB Lighting control **F** Commande de l'éclairage **NL** Lichtregeling

3a



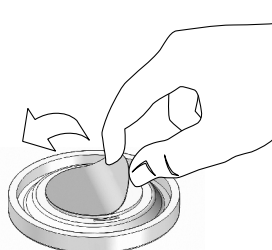
3b



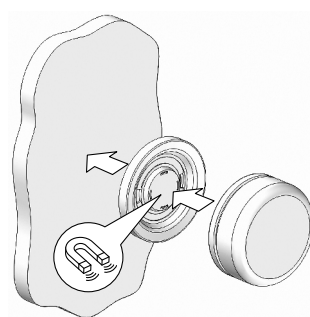
Magnethalter

GB Magnet holder **F** Support magnétique **NL** Magneethouder

4a



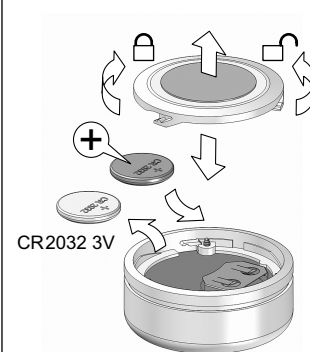
4b



Batteriewechsel

GB Battery change **F** Changement de batterie **NL** Batterij vervanging

5a



5b

